

SPEED DOME SERIE WDR/TDN ALLARMABILI

Manuale di installazione

HRSD636

HRSD626

HRSD618

NORME GENERALI DI SICUREZZA - *General safety recommendations*

Sicurezza delle persone - *Safety warnings*



Leggere e seguire le istruzioni - Tutte le istruzioni per la sicurezza e per l'operatività devono essere lette e seguite prima che il prodotto sia messo in funzione.

Precauzioni particolari - Rispettare tassativamente l'ordine delle istruzioni di installazione e collegamento descritte nel manuale. Verificare le indicazioni riportate sulla targa di identificazione: esse devono corrispondere alla vostra rete elettrica di alimentazione ed al consumo elettrico. Conservate le istruzioni per una consulta futura.

Read and follow the instructions - Read the installation instructions before connecting the system to its power source. Follow these guidelines to ensure general safety.

In order to prevent injury, burns or electrical shock to yourself and others, follow the connection instruction plan carefully.

Sicurezza del prodotto - *Product Safety*

Non posizionare in prossimità di liquidi oppure in un ambiente ad umidità eccessiva.

Non lasciare penetrare del liquido o corpi estranei all'interno dell'apparecchiatura.

Non ostruire le griglie di aerazione.

Non sottoporre all'esposizione dei raggi solari oppure in prossimità di fonti di calore.

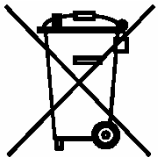
Do not use the product in a wet location.

Never push a foreign object through an opening inside the product.

Slots and openings are provided for ventilation and should never be covered.

Do not place under direct sunlight or heat sources.

INFORMAZIONI SULL'AMBIENTE - *ENVIRONMENT INFORMATION*



Note per lo smaltimento del prodotto valide per la Comunità Europea

Questo prodotto è stato progettato e assemblato con materiali e componenti di alta qualità che possono essere riciclati e riutilizzati. Non smaltire il prodotto come rifiuto solido urbano ma smaltirlo negli appositi centri di raccolta. E' possibile smaltire il prodotto direttamente dal distributore dietro l'acquisto di uno nuovo, equivalente a quello da smaltire. Abbandonando il prodotto nell'ambiente si potrebbero creare gravi danni all'ambiente stesso. Nel caso il prodotto contenga delle batterie è necessario rimuoverle prima di procedere allo smaltimento. Queste ultime debbono essere smaltite separatamente in altri contenitori in quanto contenenti sostanze altamente tossiche.

Il simbolo rappresentato in figura rappresenta il bidone dei rifiuti urbani ed è tassativamente vietato riporre l'apparecchio in questi contenitori.

L'immissione sul mercato dopo il 1° luglio 2006 di prodotti non conformi al DLgs 151 del 25-07-05 (Direttiva RoHS RAEE) è amministrativamente sanzionato.

Disposal of waste products for European Union

This products was designed to minimize their impact on the environment by reducing or eliminating hazardous materials and designing for recyclables.

This product should be handed over to a designated collection point, e.g., on an authorized one-for-one basis when you buy a new similar product or to an authorized collection site for recycling waste electrical and electronic equipment. Improper handling of this kind of waste could have a possible negative impact on the environment and human health due to potentially hazardous substances.

This symbol indicates that this product has not to be disposed of with your household waste, according to the WEEE Directive.

For more information about where you can drop off your waste equipment for recycling, please contact your local city waste authority, or your household waste disposal service.

GARANZIA - *Warranty*

Questa garanzia ha validità di 2 anni a partire dalla data di acquisto assicurata solo dietro presentazione della fattura o scontrino rilasciati al cliente dal rivenditore.

L'assistenza gratuita non è prevista per i guasti causati da:

-Uso improprio del prodotto, immagazzinamento inadeguato, cadute o urti, usura, sporcizia, acqua, sabbia, manomissione da personale non autorizzato del prodotto rispetto a quanto previsto nei manuali d'uso inclusi.

-Riparazioni, modifiche o pulizia effettuate da centri assistenza non autorizzati da HR EUROPE.

-Danni o incidenti le cui cause non possono essere attribuite alla HR EUROPE, comprendenti e non limitati a fulmini, eventi naturali, alimentazione e ventilazione inadeguata.

This warranty is valid for 2 years from the date of purchase obtained only against presentation of the original invoice/cash ticket issued to the customer by the retailer.

Warranty repair service is excluded if damage or defects have been caused by:

-Improper use, incorrect storage, dropping or shocks, corrosion, dirt, water, handling or operation of the product as referred to in the users' manuals.

1.	Descrizione tecnica	5
1.1	Specifiche tecniche	5
2.	Caratteristiche e funzioni	6
2.1	Caratteristiche e Fuzioni	6
2.1.1	OSD – On Screen Display	6
2.1.2	Protocolli	6
2.1.3	Pan e Tilt proporzionale	6
2.1.4	Informazioni a video.....	6
2.1.5	Impostazione preset e richiamo preset	6
2.1.6	Auto tour	6
2.1.7	Auto pattern	6
2.1.8	Aree privacy.....	6
2.1.9	Attivazione allarme.....	6
2.1.10	Auto Flip e IS.....	6
2.1.11	Auto-diagnosi	7
2.1.12	Auto focus(messa a fuoco).....	7
2.1.13	Controluce BLC.....	7
2.1.14	Pan tilt e zoom.....	7
2.1.15	Modo Day / Night.....	7
2.1.16	Tasto 3D (solo utilizzando il protocollo DH-SD)	7
2.1.17	Stato inattività.....	7
2.1.18	WDR.....	7
3.	Descrizione	8
4.	Installazione	8
4.1	Accessori:	8
4.2	Installazione della speed dome	8
5.	Caratteristiche e funzioni	11
5.1	Impostazione delle funzioni della dome	11
5.2	Controllo PTZ	11
5.2.1	Movimento Pan e Tilt	11
5.2.2	Pan e Tilt proporzionale	11
5.2.3	Auto flip.....	11
5.2.4	Tasto 3D	11
5.3	Controllo Obiettivo	11
5.3.1	Focale	11
5.3.2	Controllo focus.....	11
5.3.3	Controllo Iris.....	11
5.3.4	WDR	11
6.	Dome Setup	12
6.1	Protocollo e Baud Rate	12
6.2	Indirizzo ID	13
7.	Cavi di collegamento	14
7.1	RS485 e cavo di alimentazione	14
7.2	Connessione Cavo di Allarme	15

8.	Menu	17
8.1	Informazioni sistema	18
8.2	Menu principale	18
8.2.1	Per DH-SD	18
8.2.2	Per PELCO-P/D	18
8.2.3	Menu Principale	18
8.2.4	Operazione di menu.....	19
8.3	Informazione di impostazione della dome(system information)	19
8.4	Impostazione camera(Camera parameters)	20
8.5	Impostazione funzioni della dome(function setting)	21
8.6	Impostazione allarme (alarm setting)	23
8.7	Controllo Dispositivo (Device control)	24
8.7.1	Risoluzioni problemi.....	24
9.	Tastiera di controllo della speed dome (RS485)	25
10.	Connessione del DVR e Impostazione	29
10.1	Collegamento dei cavi	29
10.2	Impostazione PTZ	29
10.3	Funzione di Preset / Patrol / Pattern / scan	31
10.3.1	Configurazione Preset.....	31
10.3.2	Attivazione preset.....	32
10.3.3	Configurazione tour(Patrol)	32
10.3.4	Attivazione tour.....	32
10.3.5	Configurazione pattern	32
10.3.6	Attivazione pattern.....	32
10.3.7	Configurazione auto scan.....	32
10.3.8	Attivazione auto scan	33
10.4	Menu di controllo della Dome	33

1. Descrizione tecnica

1.1 Specifiche tecniche

Alimentazione	AC 24V/3A (±20%) (Incluso il controllo della temperatura del circuito)
Assorbimento telecamera	11W
Assorbimento Riscaldamento	30W
Moduli telecamere	Sony 1/4" Exview HAD CCD FCB-EX480DP (HRSD618) FCB-EX990DP (HRSD626) FCB-EX1010P (HRSD636)
Preset	80
Auto tour	8
Auto Scan	5
Auto Pattern	5
Aree Privacy	24
Ingressi /uscita allarme	7/1
WDR	ON/OFF
TVL	530 linee TV
Relè allarme	30VDC 1A
PAN/TILT Proporzionale	Regola la velocità in conformità con l'ottica
Rotazione automatica auto flip,	Da 90° a 180°
Rotazione pan	360° Continua
Velocità pan manuale	0.1°—180°/S
Velocità massima di preset	300° / s
Velocità tilt manuale	0.5°—90°/S
Illuminazione minima	0,7 lux
Modo controllo	RS-485
Baud Rate	1200/2400/4800/9600
Protocollo	Pelco P, Pelco D, DH-SD (protocollo proprietario)
Zoom ottico	36x(HRSD636) 3.4mm÷122,4mm 26x(HRSD626) 3,5mm÷91mm 18x(HRSD618) 4,1mm÷73,8mm
Zoom digitale	12x
Precisione PTZ Scan	0.06 ± 0.015°
S/N	> 50dB
Pixel effettivi	752 (H) × 582 (V)
Grado di protezione	IP 67
Ventilatore e riscaldamento	Automatico/manuale
Umidità	< 90%
Ambiente	-30°C—55°C (Esterno. Pre-riscaldamento necessario) -10°C—50°C (Interno)

2. Caratteristiche e funzioni

2.1 Caratteristiche e Funzioni

La dome ha le seguenti funzioni integrate:

2.1.1 OSD – On Screen Display

Facile menu di configurazione a video per la configurazione e la gestione della Speed Dome

2.1.2 Protocolli

Questa serie di dome supporta sia protocolli universali, quali PELCO-P e PELCO-D, sia il protocollo proprietario HR (DH-SD).

2.1.3 Pan e Tilt proporzionale

Questa dome può diminuire o aumentare la velocità di pan e tilt in proporzione alla profondità di zoom. Quando lo zoom è in aumento, lo spostamento della telecamera diventa più lento e viceversa

2.1.4 Informazioni a video

E' possibile visualizzare in sovrapposizione le seguenti informazioni:

- titolo della dome e la versione del sistema (software e hardware)
- temperatura della dome
- protocollo, baud rate, l'indirizzo della dome
- coordinate pan / tilt della dome, preset ID

2.1.5 Impostazione preset e richiamo preset

La funzione è quella di salvare il preset in memoria per poter richiamare rapidamente la dome su una posizione di PTZ prescelta (come PTZ pan/tilt, focus e etc). Questa serie di speed dome supporta 80 preset.

2.1.6 Auto tour

E' possibile creare una sequenza di movimento tra i preset impostati in un ordine desiderato e stabilendo la durata di arresto per ogni preset. La dome inizierà un giro continuo tra questi preset. E' possibile impostare 8 tour.

2.1.7 Auto pattern

Memorizzare e ripetere, così come sono state registrate, le operazioni della dome come pan, tilt e zoom. Durante il pattern messa a fuoco e iride sono in modalità automatica. Per ogni pattern, il tempo dovrebbe essere inferiore a 60 secondi. E' possibile impostare 5 percorsi di pattern differenti.

2.1.8 Aree privacy

L'area privacy è una zona che non deve essere vista. Quest'area è proporzionale allo Zoom e legata alle coordinate della speed dome. È possibile impostare 24 zone privacy.

2.1.9 Attivazione allarme

Questa serie di speed dome supporta 7 ingressi allarme e 1 uscita di allarme. Gli allarmi possono essere programmati individualmente per avviare un pattern, o un preset, o uno scan, o un tour. Al termine dell'allarme la speed dome torna alle condizioni in cui si trovava prima dell'allarme.

2.1.10 Auto Flip e IS

La Speed Dome supporta la funzione di Auto Flip per il riposizionamento corretto dell'immagine durante lo spostamento verticale.

Per ottenere una immagine più nitida la speed dome utilizza la IS (stabilizzatore di immagine) che rende l'immagine stabile escludendo eventuali oscillazioni della speed dome.

2.1.11 Auto-diagnosi

Quando si avvia la speed dome, il sistema effettua un'auto diagnosi che consiste nei seguenti controlli:

- inclinazione verticale del motore e controllo
- diagnostica della telecamera
- Visualizzare le informazioni della dome e la diagnosi

2.1.12 Auto focus(messa a fuoco)

Funzione di messa a fuoco automatica permette all'obiettivo di rimanere a fuoco durante lo zoom-in, zoom-out e le funzioni di movimento per ottenere immagini vivaci. È possibile utilizzare tasti FAR o NEAR per regolare manualmente la messa a fuoco.

2.1.13 Controluce BLC

Equilibrare le sezioni più brillanti e più oscure di una scena per produrre una immagine migliore

2.1.14 Pan tilt e zoom

Questa serie di speed dome può effettuare la funzione di zoom durante il movimento pan e tilt. Durante l'intero processo, la messa a fuoco e l'iride sono in modalità automatica per ottenere un immagine viva.

2.1.15 Modo Day / Night

Commutazione automatica / manuale con bassa illuminazione.

In modalità automatica la telecamera regolerà automaticamente il livello di luce . In modalità manuale è possibile usare la voce del menu tasti per selezionare modo D/N (giorno/notte).

2.1.16 Tasto 3D (solo utilizzando il protocollo DH-SD)

Con DVR della serie HR, utilizzare il mouse per tracciare un area direttamente sull'immagine in cui dovrà posizionarsi la speed dome. Il movimento della speed dome sarà proporzionale al tracciato creato. Muovendo il mouse dall'alto verso il basso e da sinistra verso destra si otterrà lo Zoom In. Al contrario, dal basso verso l'alto e da destra verso sinistra, si otterrà lo Zoom OUT.

2.1.17 Stato inattività

E' possibile impostare un tempo entro cui se la speed dome non riceve alcun comando o segnale, autonomamente avvierà una funzione decisa dall'utente (tour, pattern, scan, preset).

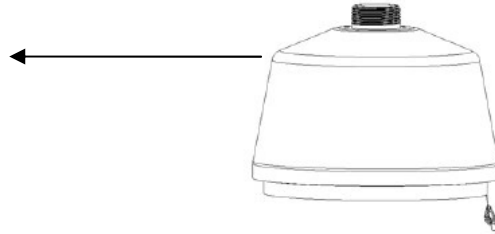
2.1.18 WDR

Vedi 5.3.4

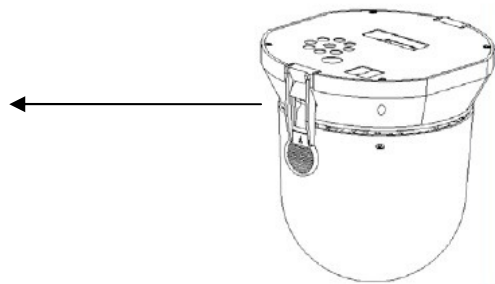
3. Descrizione

Componenti:

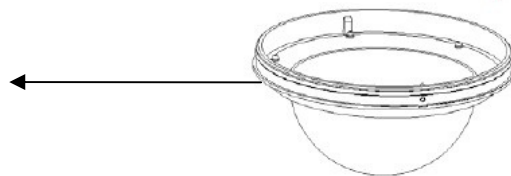
Custodia



Corpo Telecamera



Cupola



4. Installazione

4.1 Accessori:

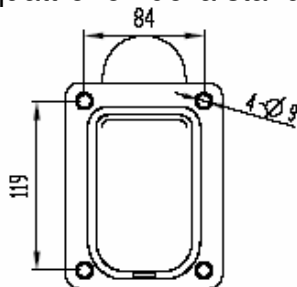
Staffa da parete HRST600M, staffa da soffitto HRST600S, supporto da palo HRST600P per staffa parete, supporto ad angolo HRST600A per staffa parete.

Nota: consultare il nostro catalogo / sito. <http://www.hrcctv.com>

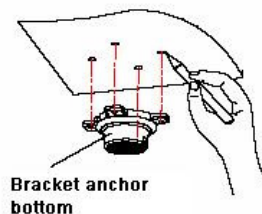
4.2 Installazione della speed dome

Fase 1

Fare quattro fori nella parete in conformità con i quattro fori della staffa a parete



Segnare quattro fori nel soffitto in conformità con i quattro fori della staffa a soffitto



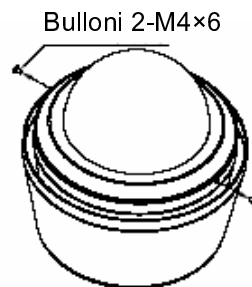
Fase 2

Posizionare la staffa di montaggio a parete sui fori, e quindi avvitare con le viti non in dotazione (M8)

Posizionare la staffa di montaggio a soffitto sui fori, e quindi avvitare con le viti non in dotazione

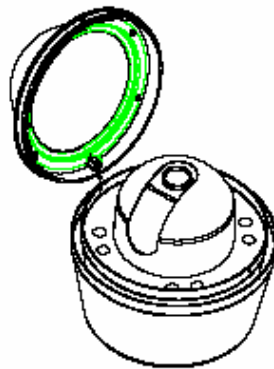
Fase 3

aprire il coperchio trasparente svitando i bulloni 2-M 4 * 6



Fase 4

Rimuovere il coperchio trasparente della dome



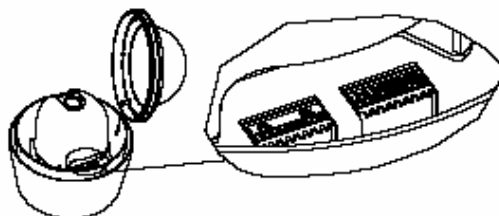
Fase 5

Togliere i due cuscinetti di protezione



Fase 6

Impostare l'indirizzo, il baud rate e il protocollo (vedi cap.6)

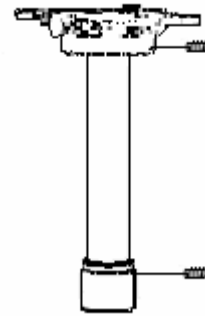
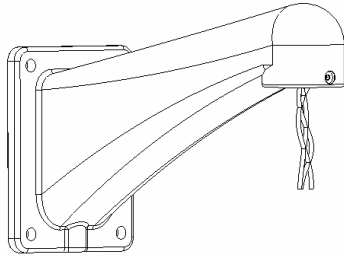


Fase 7

Avvitare il corpo telecamera al case utilizzando un cacciavite a croce.

Fase 8

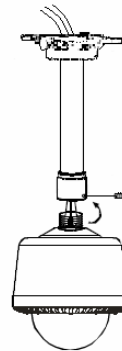
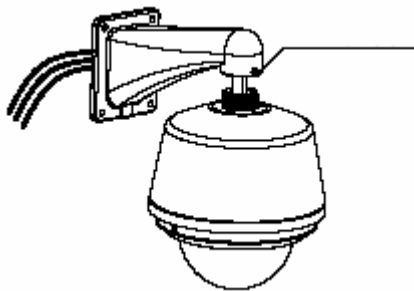
Fissare la staffa e estrarre i cavi attraverso il buco



Fase 9

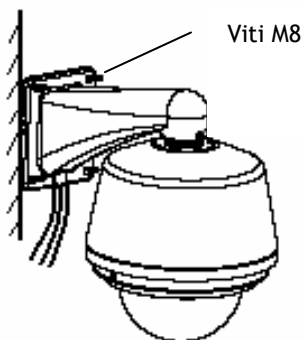
Usare le viti di fissaggio per fissare fermamente la dome alla staffa.

Viti M4x6



Fase 10

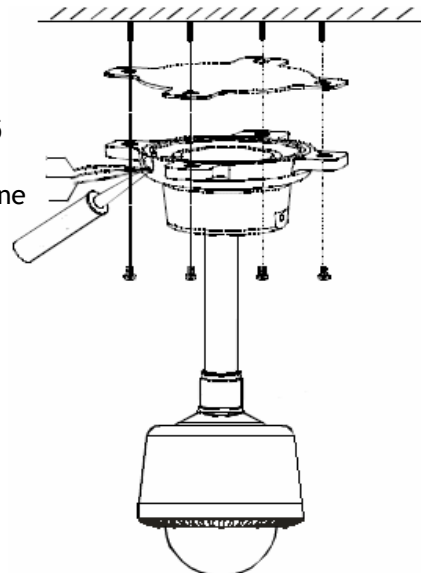
Collegare il cavo video, l'alimentazione e la linea RS-485.



Viti M8

Cavo Video e Sigillo

Cavo RS-485
Cavo di alimentazione



Chiusura ermetica in gomma

5. Caratteristiche e funzioni

5.1 Impostazione delle funzioni della dome

Ci sono due modi per attuare l'impostazione della dome:

- Tastiera HRKB001 o HRKB001NET e DVR serie HR
- Visualizzazione del menu a schermo

Se si utilizzano tastiere o DVR, assicurarsi che i seguenti elementi siano impostati correttamente:

- Indirizzo
- Baud rate
- Parità
- Protocollo

Si prega di verificare le linee di collegamento prima della configurazione .

5.2 Controllo PTZ

5.2.1 Movimento Pan e Tilt

Spostare il joystick per controllare il movimento PTZ

5.2.2 Pan e Tilt proporzionale

Continua a diminuire o aumentare la velocità di pan e tilt a seconda della profondità di zoom

5.2.3 Auto flip

La dome Ruota di 180 gradi nella parte inferiore dell'inclinazione per riportare l'immagine in posizione corretta.

5.2.4 Tasto 3D

Con DVR della serie HR, utilizzare il mouse per tracciare un'area direttamente sull'immagine in cui dovrà posizionarsi la speed dome. Il movimento della speed dome sarà proporzionale al tracciato creato. Muovendo il mouse dall'alto verso il basso e da sinistra verso destra si otterrà lo Zoom In. AL contrario, dal basso verso l'alto e da destra verso sinistra, si otterrà lo Zoom OUT.

5.3 Controllo Obiettivo

5.3.1 Focale

Usare i tasti di controllo TELE e WIDE per regolare lo Zoom dell'immagine.

5.3.2 Controllo focus

Usare i tasti Near e Far per regolare la messa a fuoco.

5.3.3 Controllo Iris

Usare i tasti OPEN e CLOSE per regolare l'apertura dell'otturatore, in maniera da poter regolare la quantità di luce da fare filtrare.

5.3.4 WDR

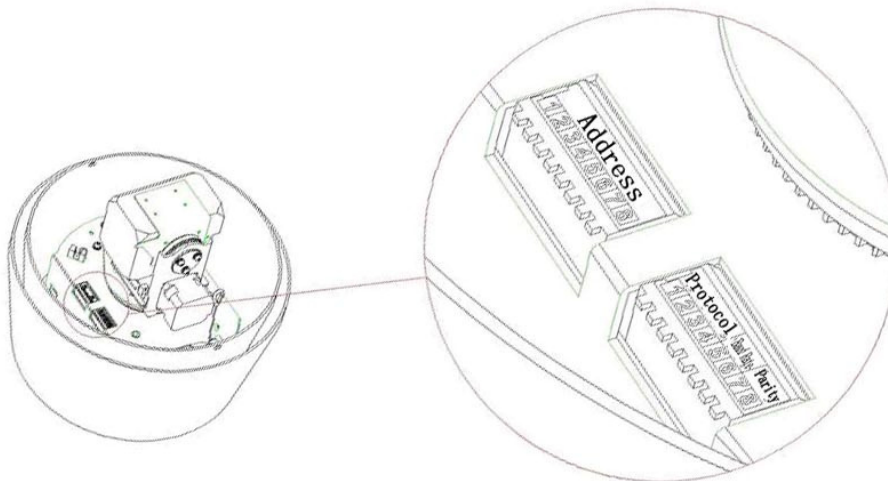
Funzione per la visualizzazione nitida e chiara di immagini soggette a diverse aree di luminosità.

6. Dome Setup

Si prega di configurare le seguenti impostazioni prima di iniziare il controllo della dome Protocollo, Baud Rate, Indirizzo.

6.1 Protocollo e Baud Rate

Sul corpo telecamera sono presenti 2 serie di DIP Switch come mostrato nell'immagine seguente:



Protocollo				Baud rate		Parità	
1	2	3	4	5	6	7	8

Figura 1 DIP-SWITCH1 - protocollo, baud rate e parità

La serie 1-4 è per il protocollo, 5 -6 per il baud rate e 7-8 per la parità. Fare riferimento alle seguenti tabelle per informazioni dettagliate .

1	2	3	4	Protocollo
OFF	OFF	OFF	OFF	DH - SD
ON	OFF	OFF	OFF	DH - SD2
OFF	ON	OFF	OFF	PELCO-D
ON	ON	OFF	OFF	PELCO-P
X	X	X	X	Riservato

Figura 2 Tabella protocollo

5	6	Baud Rate
OFF	OFF	9600bps
ON	OFF	4800bps
OFF	ON	2400bps
ON	ON	1200bps

Figura 3 Tabella Baud Rate

7	8	Parità
OFF	OFF	Nessuno
ON	OFF	Pari
OFF	ON	Dispari
ON	ON	Nessuno

Figura 4 Tabella Parità

6.2 Indirizzo ID

Indirizzo							
1	2	3	4	5	6	7	8

Figura 5 DIP-SWITCH2 - Indirizzo

Il valore di indirizzo è compreso tra 0 ~ 255

Address	1	2	3	4	5	6	7	8
0	OFF	OFF	OFF	OFF	OFF	OFF	OFF	OFF
1	ON	OFF	OFF	OFF	OFF	OFF	OFF	OFF
2	OFF	ON	OFF	OFF	OFF	OFF	OFF	OFF
3	ON	ON	OFF	OFF	OFF	OFF	OFF	OFF
4	OFF	OFF	ON	OFF	OFF	OFF	OFF	OFF
5	ON	OFF	ON	OFF	OFF	OFF	OFF	OFF
6	OFF	ON	ON	OFF	OFF	OFF	OFF	OFF
7	ON	ON	ON	OFF	OFF	OFF	OFF	OFF
8	OFF	OFF	OFF	ON	OFF	OFF	OFF	OFF
.....							
254	OFF	ON	ON	ON	ON	ON	ON	ON
255	ON	ON	ON	ON	ON	ON	ON	ON

7. Cavi di collegamento

7.1 RS485 e cavo di alimentazione

Ci sono tre gruppi di cavi precablati: cavo di alimentazione, RS 485 e cavo video per il collegamento della speed dome con i principali dispositivi di controllo(ad esempio monitor, tastiera di controllo, DVR).

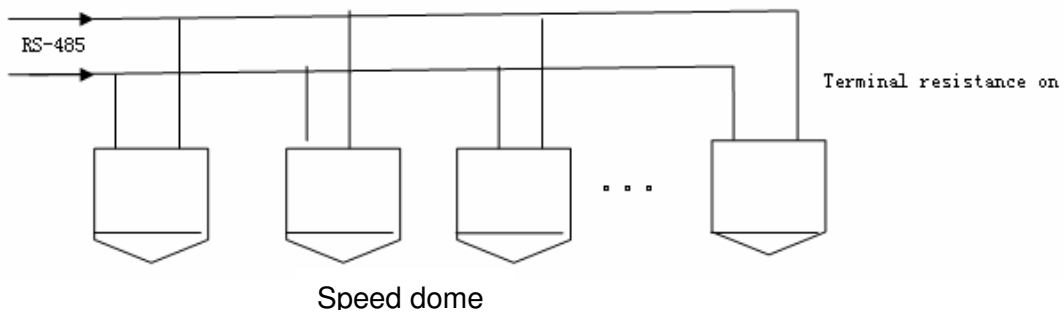
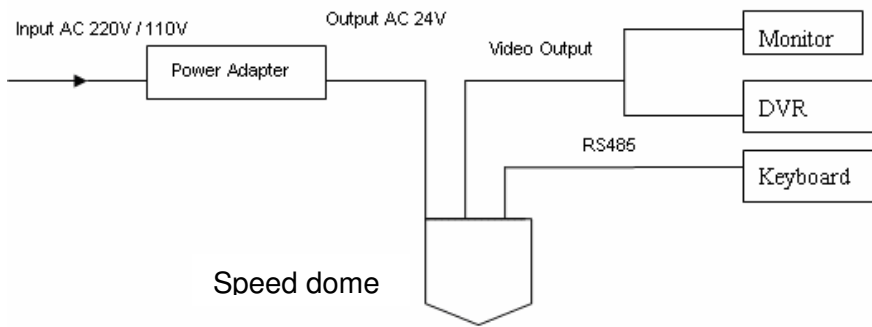
Alimentazione	Rosso (2-pin)	AC 24V(Polarità libera)
RS485	Giallo	RS485+A
	Verde	RS485-B
Video	BNC	Segnale Video

Colore cavi di collegamento

Tutte le telecamere Speed Dome serie HRSD dispongono di un cavo per il segnale video a connettore BNC femmina, e di tre morsettiere per il collegamento dell'alimentazione, della telemetria e degli allarmi ausiliari.

Per strutturare un impianto di Speed Dome occorre predisporre 3 tipi di cablaggio:

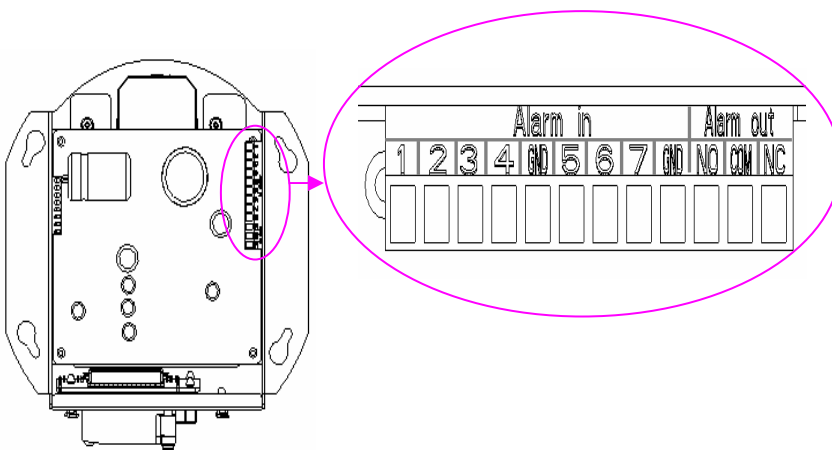
- **Alimentazione 24V in corrente alternata.**
- **Segnale video.** Si realizza come per qualsiasi telecamera a circuito chiuso tradizionale, essendo il segnale video prodotto dalla telecamera un puro video composito. Per distanze fino a 120 metri si consiglia l'utilizzo del cavo coassiale RG59, mentre per distanze superiori è possibile trasportare il segnale video su cavi UTP utilizzando appositi Video Balun (HR202T-HR202R-HR302T-HR302R).
- **Telemetria.** Si tratta della connessione seriale che conduce i comandi di movimento alla telecamera. Le telecamere serie HRSD utilizzano una linea seriale RS485 (BUS RS485) che va realizzata con una coppia di cavi twistati. E' essenziale che i 2 cavi siano avvolti fra loro e non paralleli. In linea teorica la linea seriale RS485 può estendersi fino a 1200 metri di lunghezza e lungo di essa si collegano in cascata i dispositivi. La sezione dei cavi dipende strettamente dalla lunghezza della connessione: per medie distanze è sufficiente una sezione di 0.5 mmq, mentre se è necessario raggiungere distanze notevoli (max. 1200 m.) vanno utilizzate sezioni superiori da 1 mmq o anche 2.5 mmq. Nell'esecuzione del cablaggio è consigliabile utilizzare cavo schermato. Le telecamere e le consolle vanno collegate in cascata ossia entrando ed uscendo dai 2 morsetti RS485A ed RS485B. E' importante non invertire i due cavi (A-B) durante il collegamento delle apparecchiature. Per il corretto funzionamento è inoltre necessario il collegamento delle resistenze di terminazione della linea RS485, sul primo e sull'ultimo dispositivo. Il valore delle resistenze da applicare è di 120Ohm.



7.2 Connessione Cavo di Allarme

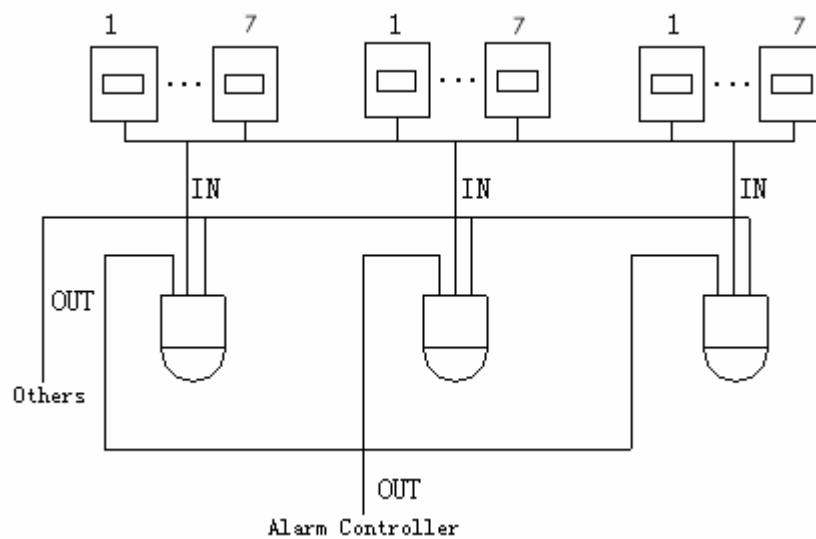
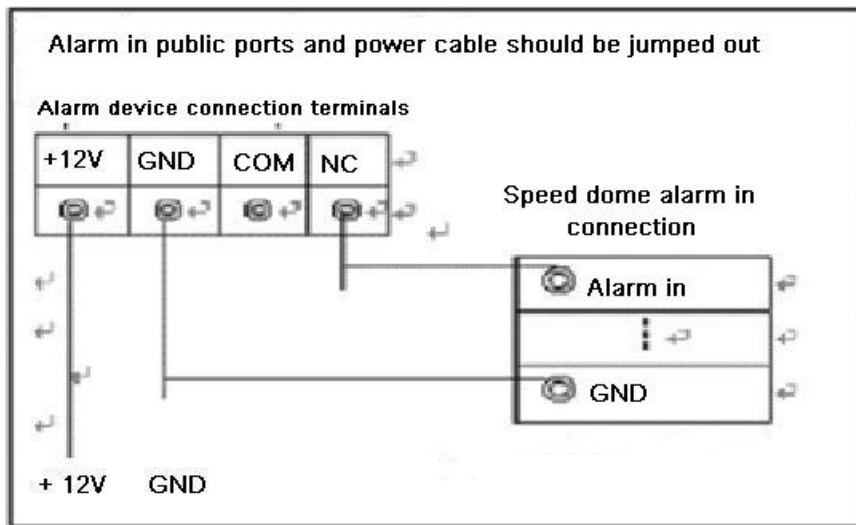
Aprire lo sportellino posto alla base del corpo telecamera della speed dome. Accedere alla morsetteria per il collegamento degli allarmi:

Alarm in							Alarm out				
1	2	3	4	GND	5	6	7	GND	NO	COM	NC

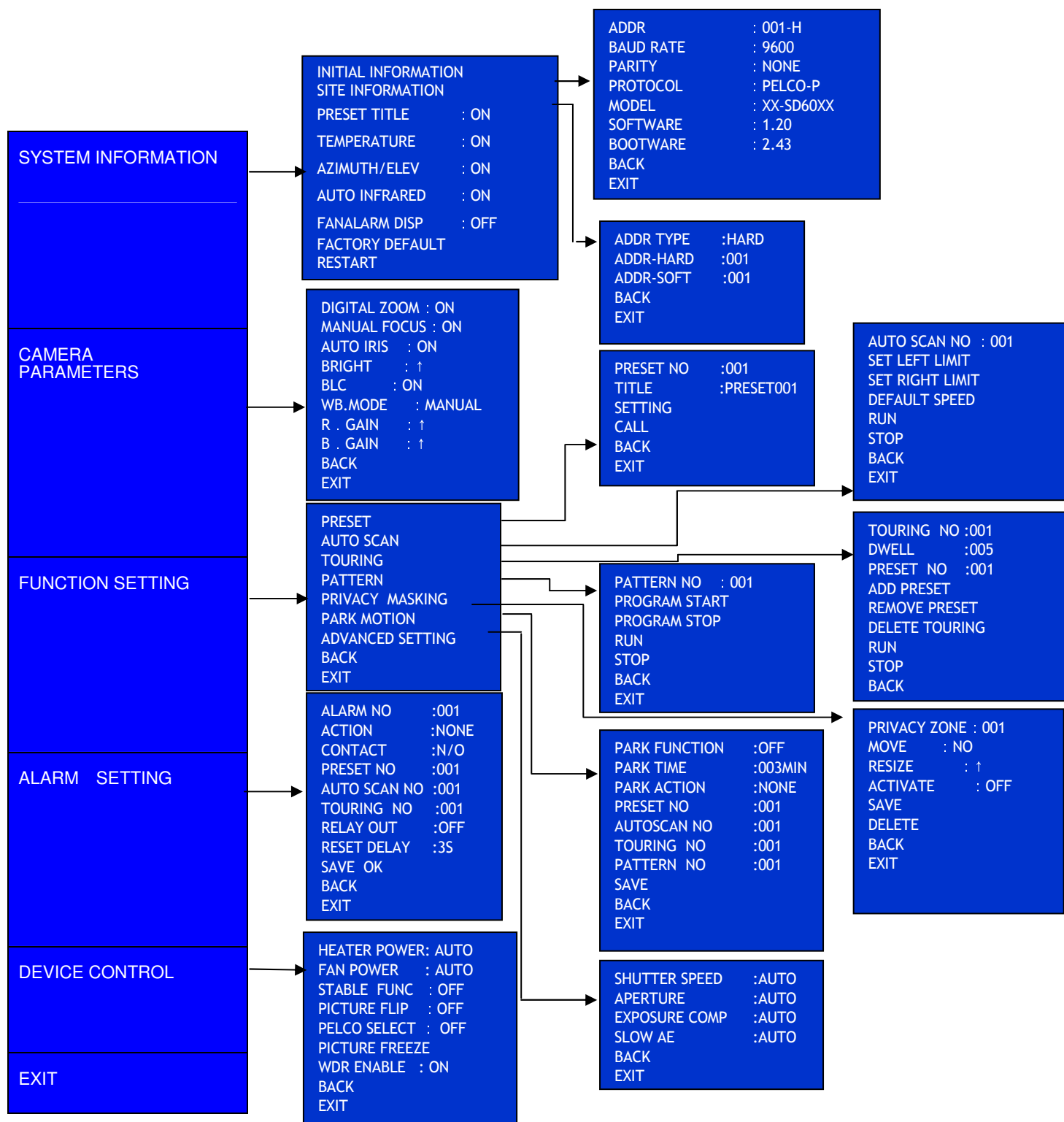


- 1-7: Ingressi di allarme
- NO / COM / NC : Uscita Allarme
- GND: Negativo di riferimento

Questa serie de speed dome supporta due tipi di ingresso allarme: NA / NC.
Si prega di fare riferimento alla figura sottostante per il corretto collegamento.:



8. Menu



Il grafico sopra illustra la struttura del menu di impostazione.

Nota: Se si sta utilizzando la tastiera o matrice di controllo della dome, assicurarsi che le informazioni di installazione (come l'indirizzo, il baud rate e il protocollo di parità) siano le stesse della dome.

8.1 Informazioni sistema

```
ADDR          : 001-H
BAUD RATE     : 9600
PARITY        : NONE
PROTOCOL      : PELCO-P
MODEL         : XX-SD60XX
SOFTWARE      : 1.20
FIRMWARE      : 2.43

CONFIGURE DONE
X150.1/Y15.2  T : 25
```

Dopo l'installazione, dare tensione alla dome. Il sistema mostrerà la configurazione della telecamera.

- ADDR: Indirizzo della dome
- Baud rate: Velocità di comunicazione baud rate della dome
- Parity : comunicazione bit di parità
- Protocol: attuale protocollo di comunicazione
- Model: Tipo di dome
- Software: Versione del software
- Firmware: Versione interna
- Configure done: L'operazione di auto-diagnostica è OK
- X150. 1/Y152.2: Posizione orizzontale è 150.1 gradi, posizione verticale è 15.2 gradi, T: 25: temperatura della dome è di 25 ° C

8.2 Menu principale

8.2.1 Per DH-SD

È possibile accedere direttamente al menu della dome premendo il tasto "MENU". Usare i tasti SU e GIÙ per scorrere le voci del menu. Cliccare sul tasto "ENTER" per confermare o accedere al sottomenu. Cliccare sul "ESC" per uscire dal menu.

8.2.2 Per PELCO-P/D

E' possibile entrare nel menu della dome richiamando il preset 28 o 95(es. GOTO 95). Spostare il joystick in alto e in basso per scorrere le voci del menu. Cliccare sul ESC per uscire dal menu.

Nota: Per PELCO-P /D, se la tastiera è appena stata programmata, si consiglia di riavviarla prima di effettuare il controllo PTZ.

8.2.3 Menu Principale

```
▷SYSTEM INFORMATION
CAMERA PARAMETERS
FUNCTION SETTING
ALARM SETTING
DEVICE CONTROL
EXIT
```

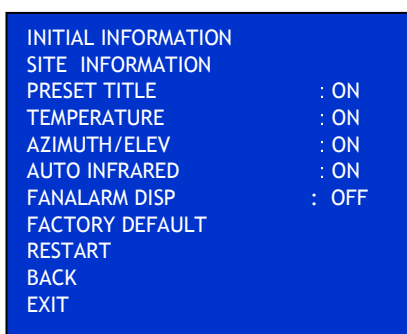
- System Information: impostazione Indirizzo, temperatura
- Camera Parameters: Messa fuoco del zoom digitale
- Function Setting: Preset / Scan / Tour / Pattern
- Alarm Setting: Impostazione allarme
- Device : controllo di:ventola e riscaldamento
- Exit: uscire del menu

8.2.4 Operazione di menu

Nel menu, è possibile utilizzare le seguenti quattro funzioni per configurare o uscire dal menu

- Nel menu principale, spostare il joystick (o utilizzare tasti di direzione) per i parametri desiderati.
- Quando i correnti parametri sono evidenziati, cliccare sul tasto ENTER per accedere al menu oppure utilizzare tasto sinistra / destra per configurare
- Sul tasto PREV , cliccare su confermare per tornare al menu precedente
- Sul tasto EXIT, cliccare su conferma per uscire dal menu.

8.3 Informazione di impostazione della dome(system information)



Sul System information , cliccare sul tasto ENTER per passare al sottomenu.

- Initial information, cliccare sul tasto ENTER per verificare le informazioni all'accensione
- Site information, cliccare sul tasto ENTER per le informazioni sull'ID
- Preset Title: Ci sono due impostazioni: On / Off. utilizzare tasto sinistra / destra per selezionare la visualizzazione a schermo del nome preset.
- Temperature: Ci sono due impostazioni: On / Off. utilizzare tasto sinistra / destra per selezionarne la visualizzazione a schermo.
- Azimuth / Elev: Ci sono due impostazioni: On / Off. utilizzare tasto sinistra / destra per selezionare la visualizzazione a schermo delle posizione x,y.
- Auto infrared: Ci sono due impostazioni: On / Off. utilizzare tasto sinistra / destra per selezionare l'utilizzo del filtro meccanico.
- Fan alarm disp: Attivazione della ventola o circolo aria.
- Factory Default: Tornare al default di fabbrica .
- Restart: Riavviare il sistema
- Back: Tornare al menu precedente
- Exit: Uscire dal menu

❖ Informazioni sistema

```
ADDR          : 001-H
BAUD RATE     : 9600
PARITY        : NONE
PROTOCOL      : PELCO-P
MODEL         : XX -SD60XX
SOFTWARE      : 1.00
BOOTWARE      : 1.00
BACK
EXIT
```

Qui è possibile visualizzare le informazioni di base della dome.

❖ Impostazione indirizzo della dome

```
ADDR TYPE     :HARD
ADDR-HARD     :001
ADDR-SOFT     :255
BACK
EXIT
```

- ADDR type: tipo di indirizzo da considerare valido: soft / hard
- ADDR-Soft: è possibile usare la voce del menu per modificare via software l'indirizzo di installazione
- ADDR-Hard: Indirizzo selezionato fisicamente sulla telecamera

8.4 Impostazione camera (Camera parameters)

```
DIGITAL ZOOM  : ON
MANUAL FOCUS  : ON
AUTO IRIS     : ON
BRIGHT        : ↑
BLC           : ON
WB.MODE       : MANUAL
R . GAIN      : ↑
B . GAIN      : ↑
BACK
EXIT
```

Sul camera parameters, cliccare sul tasto ENTER.

- Digital zoom: Per abilitare la funzione di zoom digitale
- Manual focus: Per abilitare la funzione di messa a fuoco: automatica o manuale.
- Auto IRIS: Per abilitare il controllo automatico o manuale del diaframma
- Bright: cliccare sul tasto sinistra o destra e utilizzare "ENTER" per cambiare la luminosità della telecamera
- BLC: Ci sono due impostazioni: on o off
- WB. Mode: Funzione di bilanciamento del bianco. Selezionare una tra le predefinite
- R. Gain/ B.Gain: Questa funzione viene attivata solo quando WB.MODE è impostato su modalità manuale

8.5 Impostazione funzioni della dome(function setting)

In function setting , cliccare sul tasto ENTER per visualizzare le seguenti informazioni

```
PRESET
AUTO SCAN
TOURING
PATTERN
PRIVACY MASKING
BACK
EXIT
```

❖ Preset

```
PRESET NO : 001
TITLE      : PRESET001
SETTING
CALL
BACK
EXIT
```

Premere ENTER.

Preset No: spostare il joystick verso sinistra o destra per modificare il numero di preset. Il valore varia da 1 a 80

Title: Titolo del testo, per l'identificazione della telecamera a schermo.

Setting: Sul setting cliccare su ENTER per memorizzare la colonna di impostazione mostra un OK.

Si può ripetere le procedure sopra per impostare più preset. La posizione corrente come preset

Call: Per richiamare preset.

❖ Auto scan

```
AUTO SCAN NO : 001
SET LEFT LIMIT
SET RIGHT LIMIT
DEFAULT SPEED : 011
RUN
STOP
BACK
EXIT
```

Premere ENTER.

Si potranno memorizzare dei movimenti orizzontali tra 2 punti.

- Auto scan No: Per impostare un numero di scansione. Automatica il valore varia da 1 a 5. Spostare il joystick a sinistra o a destra per selezionare un numero di scansione.
- Set left limit: Impostare limita sinistro.
- Set Right limit: Impostare limita destro.
- Default speed: Velocità di rotazione durante l'auto scan.
- Run: Per attivare la funzione.
- Stop: Per terminare la funzione.

❖ Touring

```
TOURING NO : 001
DWELL      : 005
PRESET NO  : 001
ADD PRESET
REMOVE PRESET
DELETE TOURING
RUN
STOP
BACK
EXIT
```

- Touring No: Per impostare un numero di tour. Il valore varia da 1 a 8. Spostare il joystick a sinistra o a destra per selezionare un numero di tour.
- Dwell: Selezionare il tempo di stazionamento per ogni preset.
- Preset No: per mostrare il numero di preset. Ci sono max 80 preset in un tour. Utilizzare il tasto sinistro / destra.
- ADD preset: Premere ENTER per aggiungere il preset. Verrà mostrato: ON
- Remove preset: per eliminare un preset da questo tour.
- Delete touring: per eliminare il tour corrente.
- Run: per attivare tour selezionato.
- Stop: Per terminare il tour.

❖ Auto pattern

```
PATTERN NO :001
PROGRAM START
PROGRAM STOP
RUN
STOP
BACK
EXIT
```

La dome supporta un massimo di 5 pattern (percorsi) e per ogni pattern il tempo di registrazione è di 60 minuti.

- Pattern No: per impostare un numero di pattern. Il valore varia da 1 a 5. Spostare il joystick a sinistra o a destra per selezionare un numero di pattern.
- Program start: per memorizzare il punto di partenza di pattern
- Program Stop: per arrestare la memorizzazione del pattern.
- Run: per attivare il pattern. Verranno ripetuti i movimenti memorizzati
- Stop: per arrestare il pattern corrente.

❖ Privacy masking

```
PRIVACY ZONE :001
MOVE         :←
RESIZE       :←
ACTIVATE     : ON
SAVE         : OK
DELETE
BACK
```

Si possono inserire al massimo 24 zone. Il Sistema supporta otto zone privacy contemporaneamente visualizzate a schermo . L'inclinazione varia da 0 a 70 gradi

❖ Park Motion

```
PARK FUNCTION : OFF
PARK TIME     : 003MIN
PARK ACTION   : NONE
PRESET NO     : 001
AUTOSCAN NO   : 001
TOURING NO    : 001
PATTERN NO    : 001
SAVE
```

Premere ENTER per programmare le funzione.

- Park function: attivazione delle funzione.
- Park time: seleziona il tempo di riposo oltre il quale la telecamera eseguirà il comando di park.
- Park action: selezionare il comando da eseguire.
Preset No/ Auto scan No/ Touring No/ Pattern No.: elenco delle possibili azioni tra cui scegliere il comando di park.
- Save: salvare la programmazione delle funzione park.

❖ Advanced Setting

```
SHUTTER SPEED : AUTO
APERTURE      : AUTO
EXPOSURE COMP : AUTO
SLOW AE       : AUTO
BACK
```

Premere Enter per accedere alle funzioni.

- Shutter speed: velocità dello shutter (automatica o selezionabile).
- Aperture: parametro di regolazione dell'otturatore (automatica o selezionabile).
- Exposure: parametro di regolazione dell'esposizione (automatica o selezionabile).
- Slow AE: regolazione della velocità dello shutter (automatica o selezionabile).

8.6 Impostazione allarme (alarm setting)

Su alarm setting, cliccare su ENTER per visualizzare le seguenti informazioni.

```
ALARM NO      : 01
ACTION        : NONE
CONTACT       : N/O
PRESET NO     : 001
AUTOSCAN NO   : 001
TOURING NO    : 001
RELAY OUT     : OFF
RESET DELAY   : 35
SAVE
BACK
EXIT
```

- Alarm No: : per impostare ingresso allarme. Il valore d'ingresso allarme varia da 1 a 7. Spostare il joystick a sinistra o a destra per selezionare

- Action: scegliere la funzione da attivare in caso di allarme (None(nessuno) / preset / auto scan / touring). Spostare il joystick a sinistra o a destra per selezionare
- Contact: Ci sono due modalità per il segnale di allarme: normale aperto (N/O) e normale chiuso (N/C).
- Preset No - Auto scan No - Touring No: elenco delle possibili comandi di azioni tra cui scegliere in caso di allarme.
- Relay out: funzione per attivare l'uscita relè (5 sec.).
- Reset delay: per impostare il tempo di reset dell'azione avviata a causa di un allarme. utilizzare tasto a sinistra / destra per selezionare: 3 secondi, 10 secondi, 30 secondi, 60 secondi o 120 secondi.
- Save : salva le impostazioni di allarme.

8.7 Controllo Dispositivo (Device control)

Sul device control , cliccare conferma per vedere le seguente informazioni

HEATER POWER	: AUTO
FAN POWER	: AUTO
STABLE FUNC	: OFF
PICTURE FLIP	: OFF
PELCO SELECT	: OFF
PICTURE FREEZE	
WDR ENABLE	: ON
BACK	
EXIT	

- Heater power: per l'attivazione della termostatazione. Ci sono tre impostazioni: auto, on e off. In modalità auto il riscaldamento si accende a -1°C.
- Fan power: controllo della ventola. Ci sono tre impostazioni: auto, on e off. In modalità auto la ventola si accende quando la temperature è superiore a 20°C.
- Stable func: impostare la funzione stabilizzatore di immagini. Ci sono due modi: on / off.
- Picture flip: attivare la rotazione verticale automatica di 180°.
- Picture freeze: funzione di congelamento dell'immagine.
- Pelco Select: Questa funzione si applica solo per i PECO-P / D. impostare le opzioni di scelta rapida.
- WDR enable: attivare la funzione WIDE DYNAMIC RANGE.

8.7.1 Risoluzioni problemi

- E' possibile ripristinare l'installazione di default di fabbrica (MENU/ SYSTEM INFORMATION/ FACTORY DEFAULT)
- Movimento PTZ non agevole: nel menu System Information, avviare RESTART per riattivare la telecamera.

9. Tastiera di controllo della speed dome (RS485)

Connessione della tastiera alla speed dome.

La speed dome può essere controllata anche da tastiera, su cavo (RS 485) anche se già controllata dalla rete. Fare riferimento al manuale della tastiera per la gestione da RS485. E' possibile anche l'utilizzo da tastiera (HRKB001NET) sulla porta RS.485.

Nota: ID, nome del dispositivo, porta saranno dedicati a quel dispositivo.

```
ID: *0
Nome: 1
Dispositivo: DOME
Modalità: RS485
```

```
Salvare?
SI: ENTER, NO:ESC
```

Funzionamento

Entrare nel menu / controllo delle tastiere. Cliccare su ID e quindi digitare l'ID creato per la speed dome, il sistema stabilirà la connessione con la speed dome. Cliccare su tasto menu, il sistema apre una finestra di dialogo. E' possibile utilizzare questo menu per operare con la dome.

```
Dispositivo: Dome
Connessione: OK
ID:0
```

Funzioni dalla tastiera

Fare riferimento alla seguente tabella.

Tasto	Funzione
Scan	Menu scan
Auto-pan	Menu tour
Pattern	Menu pattern
Set	Crea preset
Goto	Vai al preset
Remove	Eliminare
P / T	Impostare PTZ menu di scelta rapida
Tele	Zoom in +
Wide	Zoom out -
Near	PTZ focus zoom in
Far	PTZ focus zoom out
Close	PTZ iris zoom out
Open	PTZ iris zoom in

Nota:

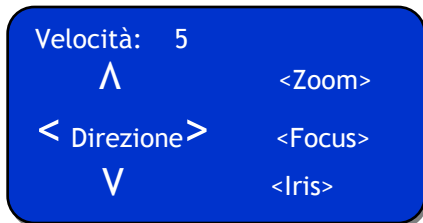
- Usare tasti up/down per controllare menu della dome.
- Usare tasti left / right per spostare il cursore nel menu
- Tutte le operazioni qui si basano su protocollo DH-SD

Impostazioni di direzione

Velocità

E' possibile controllare la velocità di direzione. Il valore varia da uno a otto. Utilizzare i tasti numerici della tastiera per immettere il valore (tra 0~8) e premere ENTER per confermare

Nota: La velocità è legata al movimento del joystick..



Direzione del movimento PTZ:

- Per joystick: up / down / left / right / up left / right down / up right / left down.
- Per la tastiera: up / down / left / right.

Zoom / Focus / Iris

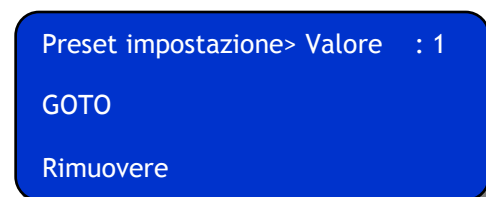
- Zoom: utilizzare WIDE e TELE per il controllo di PTZ zoom.
- Focus: Utilizzare FAR e NEAR per il controllo di PTZ focus.
- Iris: Utilizzare CLOSE e OPEN per il controllo di PTZ Iris.

Per joystick: in senso orario per zoom out e in senso anti-orario per zoom in.

Preset

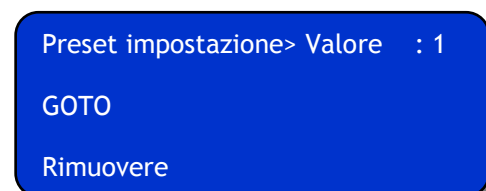
Impostazione di preset

Dopo aver posizionato la speed dome nel punto prescelto e stabilito PTZ, inserire il valore del preset e cliccare ENTER per confermare il preset è stato impostato.



Goto

Spostare il cursore per evidenziare GOTO. Inserire un valore di preset e cliccare su ENTER. La speed dome si posizionerà sul preset indicato.



Rimuovere

Spostare il cursore per evidenziare rimuove. Inserire un valore di preset e cliccare su ENTER. Il preset è stato rimosso.

Nota: alcuni protocolli non supportano la funzione. E' possibile modificare o sostituire con il preset.

Scan

Impostazione scan

- Inserire il valore e quindi spostare il cursore a sinistra per posizionarsi sul limite sinistro. Oppure è possibile utilizzare il joystick per spostare a sinistra la telecamera e quindi premere ENTER.
- Ripetere il procedimento :il limite destro è fissato.
- Spostare il cursore per stabilire la velocità. Inserire il valore della velocità e cliccare ENTER per confermare.

Attivazione scan

- Utilizzare up / down per evidenziare la scansione. inserire il valore dello scan e cliccare su ENTER per iniziare la scansione.
- Utilizzare tasti left / right per evidenziare STOP. Cliccare ENTER per fermare la scansione.

Scan	Valore: 1
Scan impostazione>	Limita sinistra
Versatile Scan	Limita destra
Random scan	Velocità

Scan	Valore: 1
Scan impostazione>	Inizio
Versatile Scan	Stop
Random scan	

Scan	Valore: 1
Scan impostazione>	Inizio
Versatile Scan	Stop
Random scan	Velocità

Nota: alcuni protocolli non supportano tale funzione.

Tour

Impostazione tour

Utilizzare up / down per evidenziare/ aggiungere un tour. Inserire il valore nel settore tour di gruppo.

- Inserire i punti che creeranno il tour.

Operazione di tour

- Velocità; utilizzare up / down per evidenziare il tour. Quando il cursore si posiziona su velocità è possibile immettere il valore di velocità.
- Durata; utilizzare left / down per evidenziare e inserire il valore della durata.
- Inizio di tour; Utilizzare up / down per evidenziare tour e quindi inserire il valore. E' possibile cliccare su ENTER per iniziare tour.
- Stop tour; spostare il cursore per evidenziare STOP e quindi premere ENTER , il tour è fermato.

Tour	
Tour impostazione>	Gruppo tour: 1
Aggiungi tour	Tour:
Rimuovere tour	

Tour	Valore: 1
Tour impostazione>	Velocità
Aggiungi tour	Durata
Rimuovere gruppo tour	

Tour	Valore: 1
Tour impostazione>	Inizio
Aggiungi tour	Stop
Rimuovere gruppo tour	

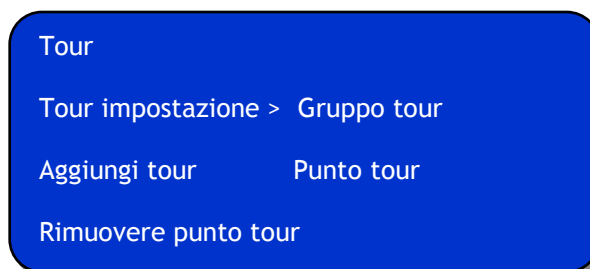
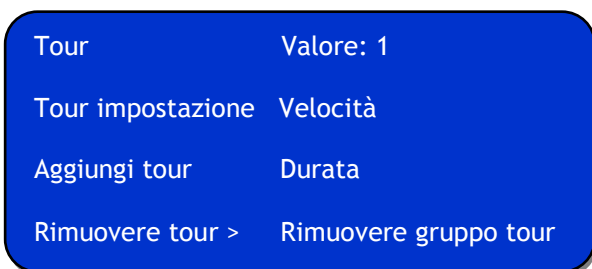
Rimuovere

Rimuovere tour

Spostare il cursore per evidenziare rimuovere e quindi inserire il valore corrispondente. Cliccare su ENTER per eliminare l'attuale tour.

Rimuovere punto tour

- Spostare il cursore per evidenziare gruppo tour e quindi entrare valore corrispondente.
- Cliccare su ENTER per confermare tutte le operazioni.
- Spostare il cursore per evidenziare punto tour e inserire il valore corrispondente
- Cliccare su ENTER per cancellare.

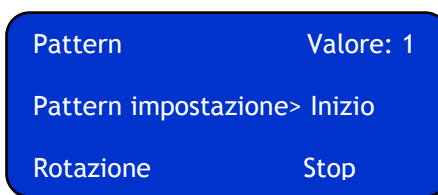
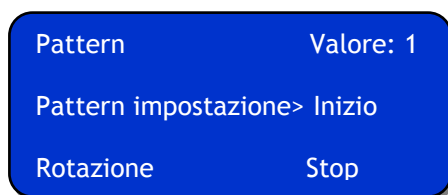


Nota: alcuni protocolli non supportano la gestione di tale funzione.

Pattern

Impostazione pattern

- Spostare il cursore per evidenziare pattern e quindi inserire il valore del pattern. Cliccare su impostazione e avviare la registrazione del percorso pattern. Cliccare ENTER per confermare.
- Spostare il cursore per evidenziare e quindi avviare il valore del pattern. Cliccare ENTER per confermare.
- Spostare il cursore per evidenziare STOP. Inserire il valore del pattern e cliccare ENTER per interrompere il pattern.



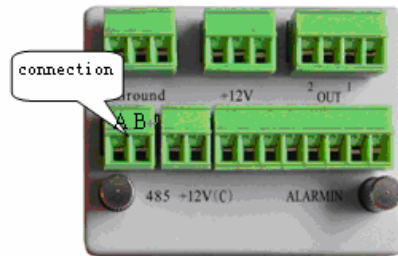
Operazione di pattern

- Utilizzare up/down. Quando il cursore si trova su pattern immettere la valore del pattern e cliccare ENTER per avviare il pattern.
- Spostare il cursore per evidenziare STOP e quindi premere ENTER, il sistema interrompere il pattern.

Nota: alcuni protocolli non supportano tale funzione.

10. Connessione del DVR e Impostazione

10.1 Collegamento dei cavi

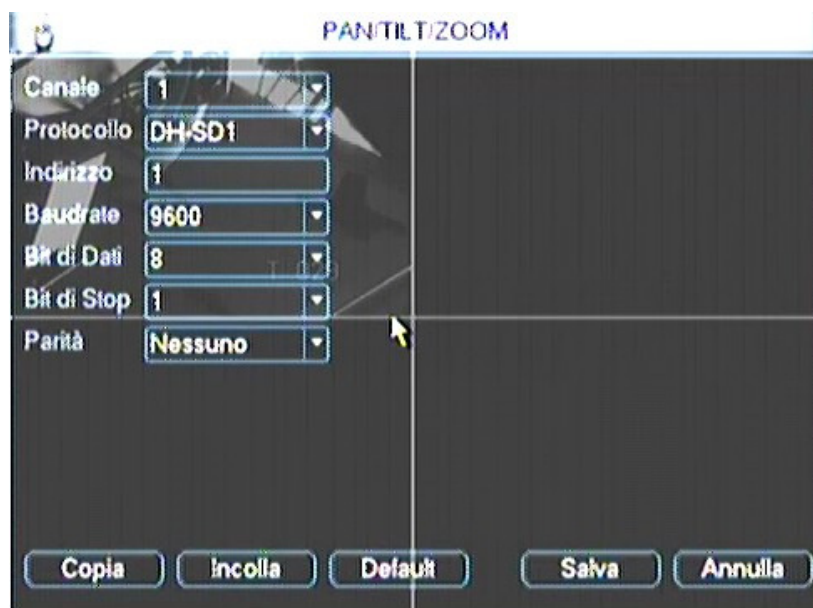


Seguire i seguenti passi

- Collegare i fili della linea RS-485 alla porta RS-485 del DVR
- Collegare il cavo del segnale video ad un ingresso video nel pannello posteriore del DVR
- Alimentare la Speed Dome

10.2 Impostazione PTZ

Entrare in MENU PRINCIPALE>>IMPOSTAZIONI>>PTZ Si aprirà la seguente schermata



- Canale: Selezionare il canale su cui è collegata la Speed dome
- Protocollo: Selezionare il Protocollo desiderato (DH-SD1)
- Indirizzo: Inserire l'indirizzo che è stato precedentemente assegnato alla Speed Dome. (indirizzo di default è 1)
- Baud rate: baud-rate della speed-dome, Inserire il baud rate impostato sulla Speed Dome: Default 9600.
- Bit di Dati / Bit di Stop / Parità: Parametri di comunicazione delle Speed Dome da impostare secondo le apparecchiature collegate, (Per Speed Dome HR impostare i seguenti parametri. Bit di Dati 8; Bit di Stop 1; Parità Nessuno)

Dopo aver terminato le impostazioni di comunicazione, cliccare sul tasto SALVA.

Per procedere alla gestione della speed-dome, visionare a schermo intero il canale a cui è stata collegata, cliccare con il tasto destro del mouse o tasto Fn (pannello frontale) e selezionare Pan/Tilt/Zoom; apparirà la seguente interfaccia



Vedere capitolo “controllo PTZ” in programmazione di base.
Click Pan/Tilt/Zoom; apparirà la seguente interfaccia:

- Zoom
- Focus
- Iris

Click icone  e  per regolazione delle zoom, focus e Iris



E' possibile realizzare automaticamente il posizionamento PTZ, Cliccando al centro dell'icona:



Fra i tasti delle otto direzioni è inserito il tasto 3D di posizionamento intelligente per regolare zoom, focus, iris:



Nome	Funzione tasto	Funzione	Shortcut key	Funzione tasto	Funzione	Shortcut Key
Zoom		Vicino	▶		Lontano	▶▶
Focus		Vicino	◀		Lontano	▶▶
Iris		Chiudere	◀		aperto	▶

10.3 Funzione di Preset / Patrol / Pattern / scan

Cliccare sul tasto IMPOSTA per visualizzare le seguenti:

- Preset
- Patrol(tour)
- Pattern
- Margini



cliccare su pagina , per visualizzare le seguenti :

- Preset
- Patrol(tour)
- Pattern
- Aux on
- Aux off
- Auto scan
- Auto pan
- Light on



10.3.1 Configurazione Preset

Utilizzare i tasti di direzione per regolare la telecamera su una posizione corretta cliccare su tasto preset e immettere il valore di preset e cliccare su AGGIUNGI per procedere con la memorizzazione



10.3.2 Attivazione preset

Impostare il numero di preset e cliccare sul tasto preset

10.3.3 Configurazione tour(Patrol)

Cliccare sul tasto tour, immettere il valore e cliccare su AGGIUNGI.

E' possibile inserire 80 preset



10.3.4 Attivazione tour

Impostare il numero di tour e cliccare sul tasto tour

10.3.5 Configurazione pattern

Immettere il numero del pattern desiderato e cliccare su INIZIA REGISTRAZIONE. Muovere la speed dome nel percorso desiderato e cliccare su ARRESTA REGISTRAZIONE per salvare



10.3.6 Attivazione pattern

Impostare il numero di pattern e cliccare sul tasto pattern

10.3.7 Configurazione auto scan

Impostare il limite sinistro e destro dopo avere impostato la camera nei punti di inizio e di fine del percorso.



10.3.8 Attivazione auto scan

Cliccare sul tasto auto scan per attivare auto scan e stop per terminare

10.4 Menu di controllo della Dome

clickcare su tasto "page switch" per visualizzare l'immagine



clickcare sul tasto Menu per entrare nel menu della dome. Le tasto direzionali sono qui per il controllo del menu

MEMO

MEMO



Specifiche tecniche soggette a variazioni senza preavviso

HR EUROPE s.r.l.

ROMA: sede legale e amministrativa; Via Giulianello, 1-7 - 00178 Roma, ITALIA - Tel +39 06 7612912 Fax +39 06 7612601

TORINO: sede operativa; Via G.B.Feroggio, 10 - 10151 Torino, ITALIA - Tel +39 011 453 53 23 Fax +39 011 453 70 49

e-mail: info@hrcctv.com web: www.hrcctv.com - Codice Fiscale e Partita IVA 06397551000 - Iscrizione R.E.A. 966880