



Dome camera colori Day/Night
Color IR Day/Night Dome Camera
Manuale di Installazione/User Manual

HRD0409DX



NORME GENERALI DI SICUREZZA - *General safety recommendations*

Sicurezza delle persone - *Safety warnings*



Leggere e seguire le istruzioni - Tutte le istruzioni per la sicurezza e per l'operatività devono essere lette e seguite prima che il prodotto sia messo in funzione.

Precauzioni particolari - Rispettare tassativamente l'ordine delle istruzioni di installazione e collegamento descritte nel manuale. Verificare le indicazioni riportate sulla targa di identificazione: esse devono corrispondere alla vostra rete elettrica di alimentazione ed al consumo elettrico. Conservate le istruzioni per una consulta futura.

Read and follow the instructions - Read the installation instructions before connecting the system to its power source. Follow these guidelines to ensure general safety.

In order to prevent injury, burns or electrical shock to yourself and others, follow the connection instruction plan carefully.

Sicurezza del prodotto - *Product Safety*

Non posizionare in prossimità di liquidi oppure in un ambiente ad umidità eccessiva.

Non lasciare penetrare del liquido o corpi estranei all'interno dell'apparecchiatura.

Non ostruire le griglie di aerazione.

Non sottoporre all'esposizione dei raggi solari oppure in prossimità di fonti di calore.

Do not use the product in a wet location.

Never push a foreign object through an opening inside the product.

Slots and openings are provided for ventilation and should never be covered.

Do not place under direct sunlight or heat sources.

INFORMAZIONI SULL'AMBIENTE - *ENVIRONMENT INFORMATION*



Note per lo smaltimento del prodotto valide per la Comunità Europea

Questo prodotto è stato progettato e assemblato con materiali e componenti di alta qualità che possono essere riciclati e riutilizzati. Non smaltire il prodotto come rifiuto solido urbano ma smaltirlo negli appositi centri di raccolta. E' possibile smaltire il prodotto direttamente dal distributore dietro l'acquisto di uno nuovo, equivalente a quello da smaltire. Abbandonando il prodotto nell'ambiente si potrebbero creare gravi danni all'ambiente stesso. Nel caso il prodotto contenga delle batterie è necessario rimuoverle prima di procedere allo smaltimento. Queste ultime debbono essere smaltite separatamente in altri contenitori in quanto contenenti sostanze altamente tossiche.

Il simbolo rappresentato in figura rappresenta il bidone dei rifiuti urbani ed è tassativamente vietato riporre l'apparecchio in questi contenitori.

L'immissione sul mercato dopo il 1° luglio 2006 di prodotti non conformi al DLgs 151 del 25-07-05 (Direttiva

RoHS RAEE) è amministrativamente sanzionato.

Disposal of waste products for European Union

This products was designed to minimize their impact on the environment by reducing or eliminating hazardous materials and designing for recyclables.

This product should be handed over to a designated collection point, e.g., on an authorized one-for-one basis when you buy a new similar product or to an authorized collection site for recycling waste electrical and electronic equipment. Improper handling of this kind of waste could have a possible negative impact on the environment and human health due to potentially hazardous substances.

This symbol indicates that this product has not to be disposed of with your household waste, according to the WEEE Directive.

For more information about where you can drop off your waste equipment for recycling, please contact your local city waste authority, or your household waste disposal service.

GARANZIA - *Warranty*

Questa garanzia ha validità di 2 anni a partire dalla data di acquisto assicurata solo dietro presentazione della fattura o scontrino rilasciati al cliente dal rivenditore.

L'assistenza gratuita non è prevista per i guasti causati da:

-Uso improprio del prodotto, immagazzinamento inadeguato, cadute o urti, usura, sporcizia, acqua, sabbia, manomissione da personale non autorizzato del prodotto rispetto a quanto previsto nei manuali d'uso inclusi.

-Riparazioni, modifiche o pulizia effettuate da centri assistenza non autorizzati da DEATRONIC.

-Danni o incidenti le cui cause non possono essere attribuite alla HR EUROPE, comprendenti e non limitati a fulmini, eventi naturali, alimentazione e ventilazione inadeguata.

This warranty is valid for 2 years from the date of purchase obtained only against presentation of the original invoice/ cash ticket issued to the customer by the retailer.

Warranty repair service is excluded if damage or defects have been caused by:

-Improper use, incorrect storage, dropping or shocks, corrosion, dirt, water, handling or operation of the product as referred to in the users' manuals.

SPECIFICHE TECNICHE – *Technical Features*

MODELLO	HRD0409DX
Sensore - <i>Sensor</i>	1/3" Sony Super HAD CCD
Standard Video	PAL
Sincronizzazione - <i>Synchronize</i>	Interna <i>Internal</i>
Risoluzione - <i>Resolution</i>	550 TVL COLORI – 600TVL BIANCO NERO
S/R - <i>S/N</i>	≥ 52 dB
Illuminazione minima - <i>Minimum lux</i>	0,00006 Lux IR ON
Led infrarossi - <i>IR LEDs</i>	21
Portata - <i>Range</i>	20 m.
Ottica - <i>Lens</i>	4-9mm
White Balance	Auto (2000~10,500K)
Sense-Up	Auto(*32)
3 DNR	ON
Correzione di Gamma - <i>Gamma Correction</i>	0,45
N°Pixels	752 H * 582 V
Sistema di scansione - <i>Scanning System</i>	2:1 Interlacciato - <i>Interlace</i>
Uscita Video - <i>Video Output</i>	CVBS: 1.0Vp-p 75Ohm
Alimentazione - <i>Power Supply</i>	Dc 12V
Assorbimento - <i>Power Consumption</i>	CDS ON Max 500mA
Dimensioni - <i>Dimensions</i>	140 x 111 x 140mm
Peso - <i>Weight</i>	1,4 Kg
Shutter Elettronico - <i>Electrical Shutter</i>	1/50 – 1/1000000 sec
Ambiente - <i>Environment</i>	-10°C ~ + 50°C 95% RH
IP	66

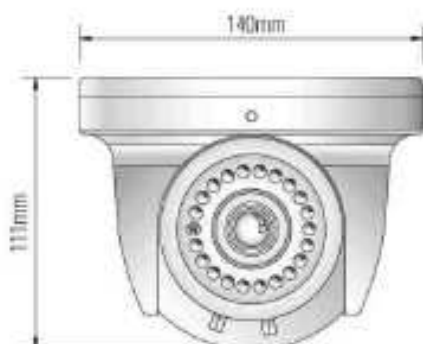
Contenuto della confezione

- Viti per fissaggio
- Brugola per fissaggio

Equipments

- *Screws to fix cameral*
- *Wrench to fix*

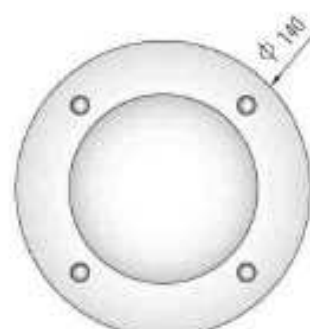
Dimensioni - *Dimension*



VISTA FRONTALE



VISTA LATERALE



VISTA POSTERIORE

INSTALLAZIONE – Installation

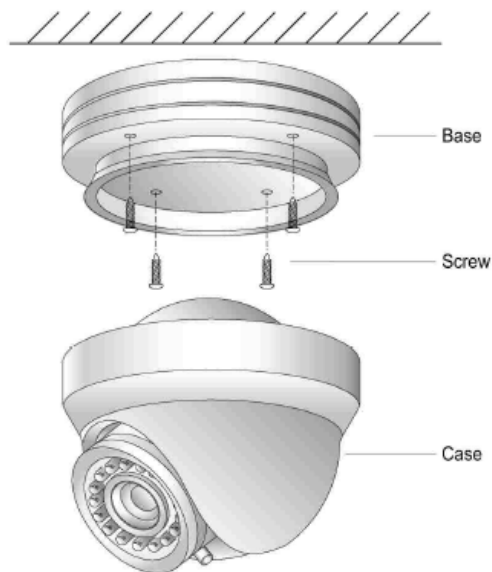
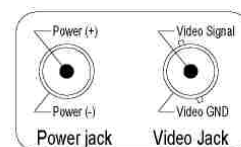
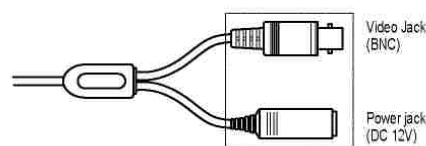


Figura 1 – Picture 1



Cable Connection
Connessione Cavi

Figura 2 – Picture 2

Installazione

- Scegliere la posizione più adatta
- Fissare la telecamera al muro utilizzando le viti in dotazione **(Figura 1)**
- Regolare l'inclinazione della telecamera
- Collegare il cavo di alimentazione 12 V. **(Figura 2)**
- Collegare la telecamera a un monitor o ad altro supporto di riproduzione video **(Figura 2)**

Installation

- Choose the best position
- Fix the camera on wall using screws in equipment **(Picture 1)**
- Regulate the lens position
- Connect power cable 12V. **(Picture 2)**
- Connect camera to monitor or to other video equipments **(Picture 2)**



**Specifiche tecniche soggette a variazioni senza preavviso.
Technical specifications can be modified without any preliminary notice**

DEATRONIC s.r.l.

ROMA: sede legale e amministrativa; Via Giulianello, 1-7 – 00178 Roma, ITALIA – Tel +39 06 7612912 Fax +39 06 7612601
TORINO: sede operativa; Via G.B.Feroggio, 10 – 10151 Torino, ITALIA – Tel +39 011 453 53 23 Fax +39 011 453 70 49
web: www.deatronic.com – Codice Fiscale e Partita IVA 04913421006 – Iscrizione R.E.A. 817963